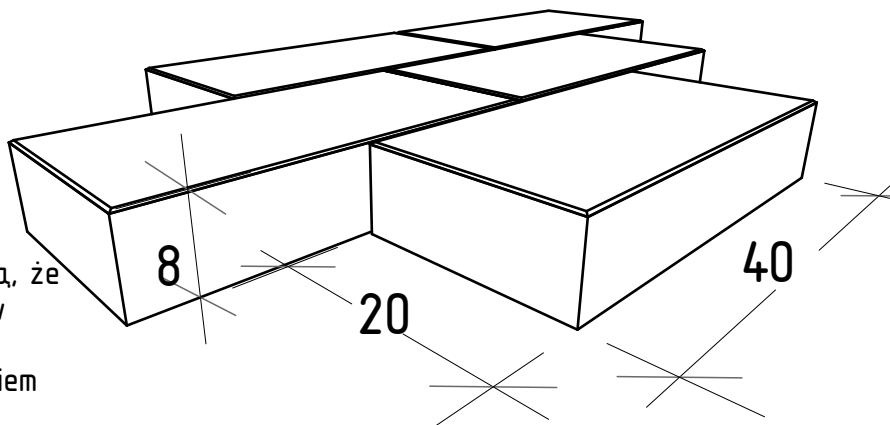
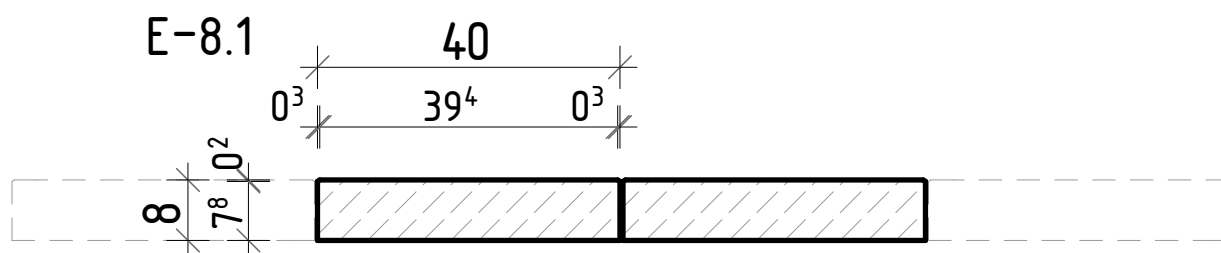
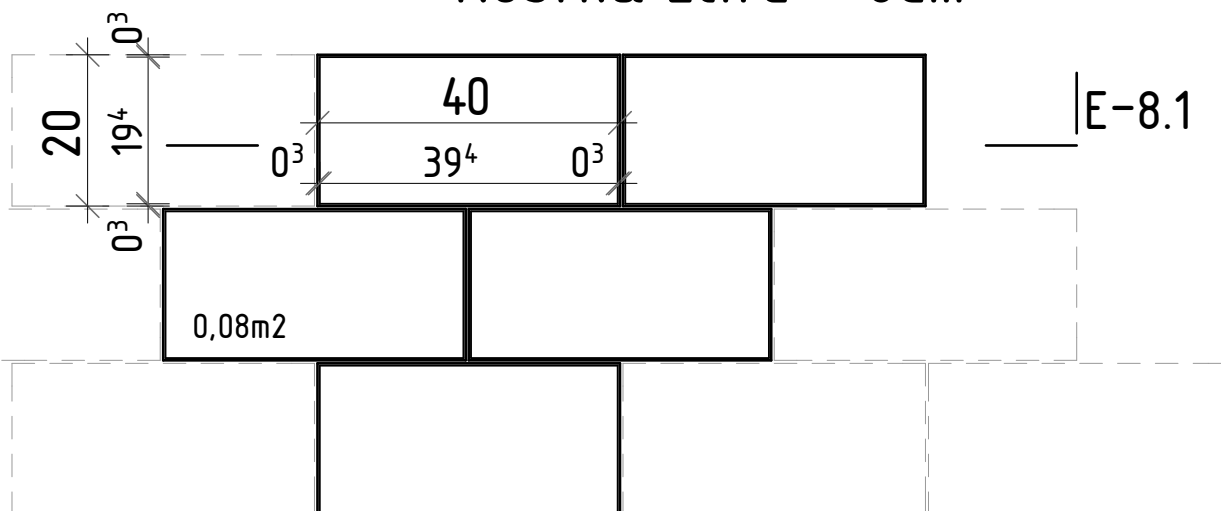


# Karta technologiczna

## Kostka Elite - 8cm



### OPIS:

Prosta forma. Te parametry powodują, że jest niezwykle uniwersalna i prosta w układaniu. Można z niej tworzyć nawierzchnie z efektywnym połączeniem barw lub spokojne, stonowane. W obu wariantach będzie wyglądała doskonale.

### Główne cechy produktu:

-powierzchnia elem. 0,08m<sup>2</sup>  
 -powierzchnia warstwy 0,96m<sup>2</sup> = 12szt.  
 -objętość elementu 0,0064m<sup>3</sup>  
 -masa elementu 14,72kg

-ilość na 1m<sup>2</sup> = 15,2szt. = ilość/0,08 = 184kg  
 -ilość na 1 palecie = 120szt. = (1,766t) = 9,6m<sup>2</sup>  
 -ilość na 1 samochód = 13pal.(23,3t) = 124,8m<sup>2</sup>

Kategoria: Nawierzchnie  
 - Elite z fazą 8cm

Deklaracja Własności Użytkowych:  
 Nr 2020/05/LZ/E8

### ZASTOSOWANIE:

Do budowy chodników alejek i promenad.

### Firma Barabaś Sp. z o.o.

ul. Przemysłowa 1c  
 59-300 Lubin POLSKA  
 tel +48 661 940 100  
 biuro@barabas.pl  
 www.barabas.pl

Opracowanie graficzne: podpis Data: 2017-06-01  
**Ireneusz Pasek** (i.pasek@barabas.pl)

Opracowanie merytoryczne: podpis Data: 2017-06-01  
**Rozalia Barabaś** (rozalia@barabas.pl)

Data wydruku: 28 kwietnia 2020

Nazwa rysunku

**E-08**

Skala projektu

**1:10**

Status:

**w trakcie  
 uzgodnień**